

Manifolds / Manifolds



VÁLVULAS MANIFOLD
MANIFOLD VALVES

Manifold 2 Válvulas Angulo Recto 1 Vía Montaje Remoto Hembra con drenaje.
Cod. V100

2 Flat Angle Valves Manifold 1 Way Remote Mounting Female + drain
orifice. Cod. V100

Características / Features

El manifold con válvulas de aguja Zaes ® fabricada a partir de barra laminada, es la mejor opción para las labores de testeo prueba y drenaje de la instrumentación en sus instalaciones.

Cuenta con dos válvulas en ángulo, una para aislamiento de la línea de instrumento y otra para venteo, drenaje o calibrado del instrumento.

Empaquetadura de calidad para garantizar el sellado total del circuito y trim de válvulas aislados para una larga durabilidad y ahorro en mantenimiento.

The Zaes ® needle valve manifold s manufactured from rolled bar is the best option for testing and draining works of the processes instrumentation.

It has two flat angle valves, one for isolation of the instrument line and one for venting, draining, or calibration of the instrument.

High quality packing to ensure complete sealing of the circuit and quarterly Valve isolated for long durability and maintenance savings.

Materiales Disponibles
Available Materials

- AISI 304 SS / AISI 316 SS / AISI 316L SS
- Acero Carbono / Carbon Steel
- Monel, Inconel, Hastelloy, Duplex, Super Duplex

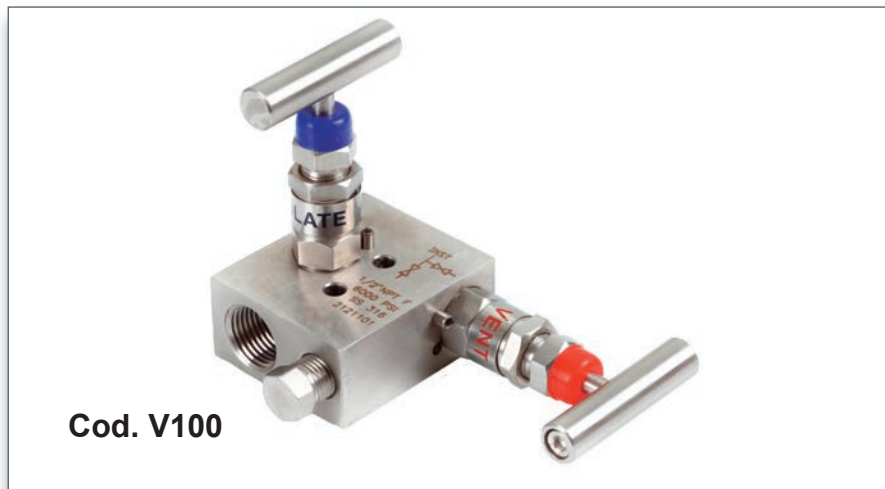
Empaquetaduras disponibles
Available Packing

- PTFE / PTFE
- Grafito / Graphite

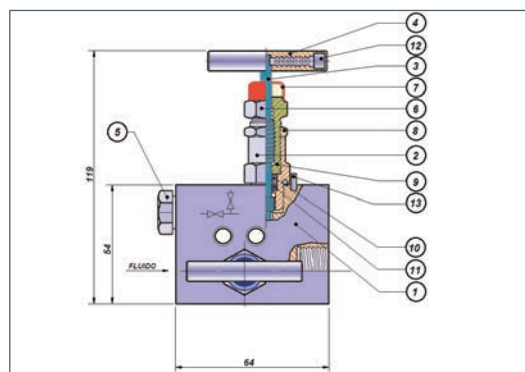
Embalaje / Packaging

Presentación plastificada en bolsa hermética para prevenir su deterioro .y embalada en caja de cartón unitaria.

It is supplied hermetically packaged to prevent deterioration and inside a cartoon board box.



Cod. V100



Presión Máx. de trabajo
Max. Working Pressure

413 Bar (6000 Psi)

Rango de temperatura
Temperature Limits

-200°C / 500°C
(-328°F / 932°F)

Nota / Note. El rango de temperaturas depende de la empaquetadura seleccionada y la presión de trabajo / Actual Temperature range depends on selected gland packing and working pressure.

Dimensiones / Dimensions (mm)								
R.ENTRADA * INLET THREAD	R. SALIDA OUTLET THREAD	-	-	A	B	C	-	PESO WEIGHT (gr.)
1/2" H	1/2" H	-	-	119	54	64	-	1.000 gr

* Roscas disponibles / Available threads: BSP y NPT

Componentes y materiales / Parts and Materials		
Nº / No	DESCRIPCIÓN COMPONENTE / PART DESCRIPTION	MATERIALES DISPONIBLES AVAILABLE MATERIALS
1 -	CUERPO / BODY	AISI 316 L, Carbon Steel, Monel, Inconel, Hastelloy, Duplex, Super Duplex
2 -	BONETE / BONNET	AISI 316 L, Carbon Steel, Monel, Inconel, Hastelloy, Duplex, Super Duplex
3 -	EJE / AXLE	AISI 316 L, Carbon Steel, Monel, Inconel, Hastelloy, Duplex, Super Duplex
4 -	PALANCA / HANDLE BAR	AISI 316 L, Carbon Steel, Monel, Inconel, Hastelloy, Duplex, Super Duplex
5 -	TORNILLO DRENAJE / DRAIN SCREW	AISI 316 L, Carbon Steel, Monel, Inconel, Hastelloy, Duplex, Super Duplex
6 -	TUERCA / NUT	AISI 316 L, Carbon Steel, Monel, Inconel, Hastelloy, Duplex, Super Duplex
7 -	SELLADO / ISOLATED	PLASTICO / PLASTICS
8 -	PRENSA / PRESS	AISI 316 L, Carbon Steel, Monel, Inconel, Hastelloy, Duplex, Super Duplex
9 -	INTERIORES / TRIM	AISI 316 L, Carbon Steel, Monel, Inconel, Hastelloy, Duplex, Super Duplex
10 -	EMPAQUETADURA / PACKING	PTFE / GRAPHITE
11 -	EMPAQUETADURA / PACKING	PTFE / GRAPHITE
12 -	TORNILLO PALANCA / HANDLE BAR SCREW	AISI 316 L, Carbon Steel, Monel, Inconel, Hastelloy, Duplex, Super Duplex
13 -	PASADOR /PIN	AISI 316 L, Carbon Steel, Monel, Inconel, Hastelloy, Duplex, Super Duplex

Nota / Note. Metalúrgica Zaes se reserva el derecho a modificar estas cotas por motivos de mejora de producto. Metalúrgica Zaes keeps the right to modify this measurements for design improving purposes

**Materiales conforme a los requerimientos exigidos según NACE MR-0175
Material Confirms the requirement as per NACE MR 0175



VÁLVULAS MANIFOLD
MANIFOLD VALVES

Manifold 2 Válvulas Ángulo Plano 1 Via Montaje Remoto Hembra con drenaje Cod. V101

2 Straight Angle Valves Manifold 1 Way Remote Mounting Female + drain orifice Cod. V101

Características / Features

El manifold con válvulas de aguja Zaes® fabricada a partir de barra laminada, es la mejor opción para las labores de testeo prueba y drenaje de la instrumentación en sus instalaciones.

Cuenta con dos válvulas en ángulo plano, una para aislamiento de la línea de instrumento y otra para venteo, drenaje o calibrado del instrumento.

Empaquetadura de calidad para garantizar el sellado total del circuito y trim de válvulas aislados para una larga durabilidad y ahorro en mantenimiento.

Zaes® valve needle made from rolled bar is the best choice for sealing and venting lavoes of instrumentation.

It has two straight angle valves, one for sealing the measure and another line for venting or purging in the same line.

High quality packing to ensure complete sealing of the circuit and quarterly Valve isolated for long durability and maintenance savings.

Materiales Disponibles
Available Materials

- AISI 304 SS / AISI 316 SS/ AISI 316L SS
- Acero Carbono / Carbon Steel
- Monel, Inconel, Hastelloy, Duplex, Super Duplex

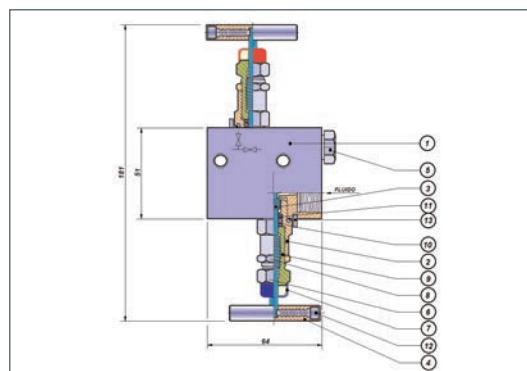
Empaquetaduras disponibles
Available Packing

- PTFE / PTFE
- Grafito / Graphite

Embalaje / Packaging

Presentación plastificada en bolsa hermética para prevenir su deterioro .y embalada en caja de cartón unitaria.

It is supplied hermetically packaged to prevent deterioration and inside a cartoon board box.



Presión Máx. de trabajo
Max. Working Pressure

413 Bar (6000 Psi)

Rango de temperatura
Temperature Limits

-200°C / 500°C
(-328°F / 932°F)

Nota / Note. El rango de temperaturas depende de la empaquetadura seleccionada y la presión de trabajo / Actual Temperature range depends on selected gland packing and working pressure.

Dimensiones / Dimensions (mm)				A	B	C		PESO WEIGHT (gr.)
R.ENTRADA * INLET THREAD	R. SALIDA OUTLET THREAD	-	-	A	B	C	-	
1/2" H	1/2" H	-	-	181	51	64	-	1.000 gr

* Roscas disponibles / Available threads: BSP y NPT

Componentes y materiales / Parts and Materials		
Nº / No	DESCRIPCIÓN COMPONENTE / PART DESCRIPTION	MATERIALES DISPONIBLES AVAILABLE MATERIALS
1 -	CUERPO / BODY	AISI 316 L, Carbon Steel, Monel, Inconel, Hastelloy, Duplex, Super Duplex
2 -	BONETE / BONNET	AISI 316 L, Carbon Steel, Monel, Inconel, Hastelloy, Duplex, Super Duplex
3 -	EJE / AXLE	AISI 316 L, Carbon Steel, Monel, Inconel, Hastelloy, Duplex, Super Duplex
4 -	PALANCA / HANDLE BAR	AISI 316 L, Carbon Steel, Monel, Inconel, Hastelloy, Duplex, Super Duplex
5 -	TORNILLO DRENAJE / DRAIN SCREW	AISI 316 L, Carbon Steel, Monel, Inconel, Hastelloy, Duplex, Super Duplex
6 -	TUERCA / NUT	AISI 316 L, Carbon Steel, Monel, Inconel, Hastelloy, Duplex, Super Duplex
7 -	SELLADO / ISOLATED	APLASTICO / PLASTICS
8 -	PRENSA / PRESS	AISI 316 L, Carbon Steel, Monel, Inconel, Hastelloy, Duplex, Super Duplex
9 -	INTERIORES / TRIM	AISI 316 L, Carbon Steel, Monel, Inconel, Hastelloy, Duplex, Super Duplex
10 -	EMPAQUETADURA / PACKING	PTFE / GRAPHITE
11 -	EMPAQUETADURA / PACKING	PTFE / GRAPHITE
12 -	TORNILLO PALANCA / HANDLE BAR SCREW	AISI 316 L, Carbon Steel, Monel, Inconel, Hastelloy, Duplex, Super Duplex
13 -	PASADOR / PIN	AISI 316 L, Carbon Steel, Monel, Inconel, Hastelloy, Duplex, Super Duplex

Nota / Note. Metalúrgica Zaes se reserva el derecho a modificar estas cotas por motivos de mejora de producto. Metalúrgica Zaes keeps the right to modify this measurements for design improving purposes

**Materiales conforme a los requerimientos exigidos según NACE MR-0175
Material Confirms the requirement as per NACE MR 0175



VÁLVULAS MANIFOLD
MANIFOLD VALVES

Manifold Patrón estandar 2 Válvulas 1 Via Montaje Remoto Hembra con drenaje Cod. V102

2 Standard Pattern valves Manifold 1 Way Remote Mounting Female + drain orifice Cod. V102

Características / Features

El manifold con válvulas de aguja Zaes® fabricada a partir de barra laminada, es la mejor opción para las labores de testeo prueba y drenaje de la instrumentación en sus instalaciones.

Cuenta con dos válvulas, una para aislamiento de la línea de instrumento y otra para venteo, drenaje o calibrado del instrumento.

Empaquetadura de calidad para garantizar el sellado total del circuito y trimes de valvulas aislados para una larga durabilidad y ahorro en mantenimiento.

The Zaes® needle valve manifold s manufactured from rolled bar is the best option for testing and draining works of the processes instrumentation.

It has two valves, one for isolation of the instrument line and one for venting, draining, or calibration of the instrument.

High quality packing to ensure complete sealing of the circuit and quarterly Valve isolated for long durability and maintenance savings.

Materiales Disponibles
Available Materials

- AISI 304 SS / AISI 316 SS/ AISI 316L SS
- Acero Carbono / Carbon Steel
- Monel, Inconel, Hastelloy, Duplex, Super Duplex

Empaquetaduras disponibles
Available Packing

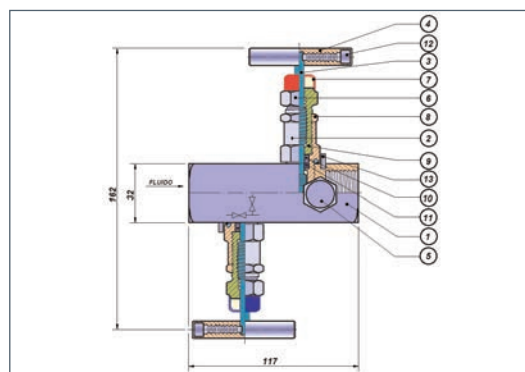
- PTFE / PTFE
- Grafito / Graphite

Embalaje / Packaging

Presentación plastificada en bolsa hermética para prevenir su deterioro .y embalada en caja de cartón unitaria.
It is supplied hermetically packaged to prevent deterioration and inside a cartoon board box.



Cod. V102



Presión Máx. de trabajo
Max. Working Pressure

413 Bar (6000 Psi)

Rango de temperatura
Temperature Limits

-200°C / 500°C
(-328°F / 932°F)

Nota / Note. El rango de temperaturas depende de la empaquetadura seleccionada y la presión de trabajo / Actual Temperature range depends on selected gland packing and working pressure.

Dimensiones / Dimensions (mm)				A	B	C		PESO WEIGHT (gr.)
R.ENTRADA * INLET THREAD	R. SALIDA OUTLET THREAD	-	-	A	B	C	-	
1/2" H	1/2" H	-	-	162	32	117	-	1.100 gr

* Roscas disponibles / Available threads: BSP y NPT

Componentes y materiales / Parts and Materials

Nº / No	DESCRIPCIÓN COMPONENTE / PART DESCRIPTION	MATERIALES DISPONIBLES AVAILABLE MATERIALS
1 -	CUERPO / BODY	AISI 316 L, Carbon Steel, Monel, Inconel, Hastelloy, Duplex, Super Duplex
2 -	BONETE / BONNET	AISI 316 L, Carbon Steel, Monel, Inconel, Hastelloy, Duplex, Super Duplex
3 -	EJE / AXLE	AISI 316 L, Carbon Steel, Monel, Inconel, Hastelloy, Duplex, Super Duplex
4 -	PALANCA / HANDLE BAR	AISI 316 L, Carbon Steel, Monel, Inconel, Hastelloy, Duplex, Super Duplex
5 -	TORNILLO DRENAJE / DRAIN SCREW	AISI 316 L, Carbon Steel, Monel, Inconel, Hastelloy, Duplex, Super Duplex
6 -	TUERCA / NUT	AISI 316 L, Carbon Steel, Monel, Inconel, Hastelloy, Duplex, Super Duplex
7 -	SELLADO / ISOLATED	PLASTICO / PLASTICS
8 -	PRENSA / PRESS	AISI 316 L, Carbon Steel, Monel, Inconel, Hastelloy, Duplex, Super Duplex
9 -	INTERIORES / TRIM	AISI 316 L, Carbon Steel, Monel, Inconel, Hastelloy, Duplex, Super Duplex
10 -	EMPAQUETADURA / PACKING	PTFE / GRAPHITE
11 -	EMPAQUETADURA / PACKING	PTFE / GRAPHITE
12 -	TORNILLO PALANCA / HANDLE BAR SCREW	AISI 316 L, Carbon Steel, Monel, Inconel, Hastelloy, Duplex, Super Duplex
13 -	PASADOR / PIN	AISI 316 L, Carbon Steel, Monel, Inconel, Hastelloy, Duplex, Super Duplex

Nota / Note. Metalúrgica Zaes se reserva el derecho a modificar estas cotas por motivos de mejora de producto. Metalúrgica Zaes keeps the right to modify this measurements for design improving purposes

** Materiales conforme a los requerimientos exigidos según NACE MR-0175
Material Confirms the requirement as per NACE MR 0175.



VÁLVULAS MANIFOLD
MANIFOLD VALVES

Manifold Patrón Estandar 2 Válvulas 1 Via Montaje Remoto Macho x Hembra con drenaje Cod. V103

2 Standard Pattern valves Manifold 1 Way Remote Mounting Male x Female + drain orifice Cod. V103

Características / Features

El manifold con válvulas de aguja Zaes® fabricada a partir de barra laminada, es la mejor opción para las labores de testeo prueba y drenaje de la instrumentación en sus instalaciones.

Cuenta con dos válvulas, una para aislamiento de la línea de instrumento y otra para venteo, drenaje o calibrado del instrumento.

Empaquetadura de calidad para garantizar el sellado total del circuito y trim de válvulas aislados para una larga durabilidad y ahorro en mantenimiento.

The Zaes® needle valve manifold s manufactured from rolled bar is the best option for testing and draining works of the processes instrumentation.

It has two valves, one for isolation of the instrument line and one for venting, draining, or calibration of the instrument.

High quality packing to ensure complete sealing of the circuit and quarterly Valve isolated for long durability and maintenance savings.

Materiales Disponibles
Available Materials

- AISI 304 SS / AISI 316 SS/ AISI 316L SS
- Acero Carbono / Carbon Steel
- Monel, Inconel, Hastelloy, Duplex, Super Duplex

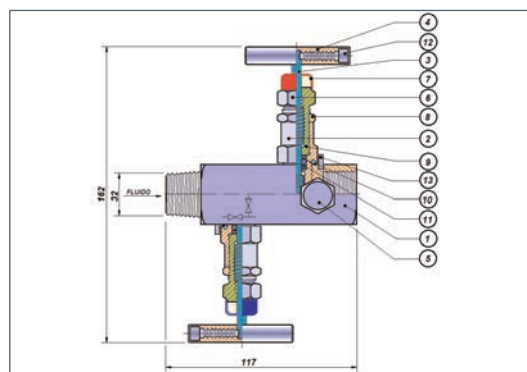
Empaquetadura disponibles
Available Packing

- PTFE / PTFE
- Grafito / Graphite

Embalaje / Packaging

Presentación plastificada en bolsa hermética para prevenir su deterioro y embalada en caja de cartón unitaria.

It is supplied hermetically packaged to prevent deterioration and inside a cartoon board box.



Presión Máx. de trabajo
Max. Working Pressure

413 Bar (6000 Psi)

Rango de temperatura
Temperature Limits

-200°C / 500°C
(-328°F / 932°F)

Nota / Note. El rango de temperaturas depende de la empaquetadura seleccionada y la presión de trabajo / Actual Temperature range depends on selected gland packing and working pressure.

Dimensiones / Dimensions (mm)				A	B	C		PESO WEIGHT (gr.)
R. ENTRADA * INLET THREAD	R. SALIDA OUTLET THREAD	-	-	A	B	C	-	
1/2" M	1/2" H	-	-	162	32	117	-	1.100 gr

* Roscas disponibles / Available threads: BSP y NPT

Componentes y materiales / Parts and Materials

Nº / No	DESCRIPCIÓN COMPONENTE / PART DESCRIPTION	MATERIALES DISPONIBLES AVAILABLE MATERIALS
1 -	CUERPO / BODY	AISI 316 L, Carbon Steel, Monel, Inconel, Hastelloy, Duplex, Super Duplex
2 -	BONETE / BONNET	AISI 316 L, Carbon Steel, Monel, Inconel, Hastelloy, Duplex, Super Duplex
3 -	EJE / AXLE	AISI 316 L, Carbon Steel, Monel, Inconel, Hastelloy, Duplex, Super Duplex
4 -	PALANCA / HANDLE BAR	AISI 316 L, Carbon Steel, Monel, Inconel, Hastelloy, Duplex, Super Duplex
5 -	TORNILLO DRENAJE / DRAIN SCREW	AISI 316 L, Carbon Steel, Monel, Inconel, Hastelloy, Duplex, Super Duplex
6 -	TUERCA / NUT	AISI 316 L, Carbon Steel, Monel, Inconel, Hastelloy, Duplex, Super Duplex
7 -	SELLADO / ISOLATED	PLASTICO / PLASTICS
8 -	PRENSA / PRESS	AISI 316 L, Carbon Steel, Monel, Inconel, Hastelloy, Duplex, Super Duplex
9 -	INTERIORES / TRIM	AISI 316 L, Carbon Steel, Monel, Inconel, Hastelloy, Duplex, Super Duplex
10 -	EMPAQUETADURA / PACKING	PTFE / GRAPHITE
11 -	EMPAQUETADURA / PACKING	PTFE / GRAPHITE
12 -	TORNILLO PALANCA / HANDLE BAR SCREW	AISI 316 L, Carbon Steel, Monel, Inconel, Hastelloy, Duplex, Super Duplex
13 -	PASADOR / PIN	AISI 316 L, Carbon Steel, Monel, Inconel, Hastelloy, Duplex, Super Duplex

Nota / Note. Metalúrgica Zaes se reserva el derecho a modificar estas cotas por motivos de mejora de producto. Metalúrgica Zaes keeps the right to modify this measurements for design improving purposes

**Materiales conforme a los requerimientos exigidos según NACE MR-0175
Material Confirms the requirement as per NACE MR 0175



VÁLVULAS MANIFOLD
MANIFOLD VALVES

Manifold 2 Válvulas Ángulo Plano 1 Vía Montaje Directo Hembra con drenaje Cod. V104

2 Straight Angle Valves Manifold 1 Way Direct Mounting Female + drain orifice Cod. V104

Características / Features

El manifold con válvulas de aguja Zaes® fabricada a partir de barra laminada, es la mejor opción para las labores de testeo prueba y drenaje de la instrumentación en sus instalaciones.

Cuenta con dos válvulas en ángulo plano, una para aislamiento de la línea de instrumento y otra para venteo, drenaje o calibrado del instrumento.

Montaje directo de instrumento de medida.

Empaquetadura de calidad para garantizar el sellado total del circuito y trim de válvulas aislados para una larga durabilidad y ahorro en mantenimiento.

Zaes® needle valve manifolds made out from rolled bar is the best choice for sealing and venting lavoes of instrumentation.

It has two straight angle valves, one for sealing the measure and another line for venting or purging in the same line.

Direct mounting of measuring instrument.

High quality packing to ensure complete sealing of the circuit and quarterly Valve isolated for long durability and maintenance savings.

Materiales Disponibles
Available Materials

- AISI 304 SS / AISI 316 SS / AISI 316L SS
- Acero Carbono / Carbon Steel
- Monel, Inconel, Hastelloy, Duplex, Super Duplex

Empaquetaduras disponibles
Available Packing

- PTFE / PTFE
- Grafito / Graphite

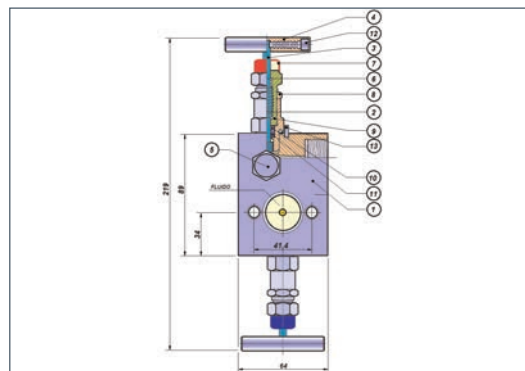
Embalaje / Packaging

Presentación plastificada en bolsa hermética para prevenir su deterioro y embalada en caja de cartón unitaria.

It is supplied hermetically packaged to prevent deterioration and inside a cartoon board box.



Cod. V104



Presión Máx. de trabajo
Max. Working Pressure

413 Bar (6000 Psi)

Rango de temperatura
Temperature Limits

-200°C / 500°C
(-328°F / 932°F)

Nota / Note. El rango de temperaturas depende de la empaquetadura seleccionada y la presión de trabajo / Actual Temperature range depends on selected gland packing and working pressure.

Dimensiones / Dimensions (mm)									
R. ENTRADA* INLET THREAD	R. SALIDA OUTLET THREAD	-	A	B	C	C	-	PESO WEIGHT (gr.)	
1/2" H	1/2" H	-	219	89	34	64	-	1.600 gr	

* Roscas disponibles / Available threads: BSP y NPT

Componentes y materiales / Parts and Materials		
Nº / No	DESCRIPCIÓN COMPONENTE / PART DESCRIPTION	MATERIALES DISPONIBLES AVAILABLE MATERIALS
1 -	CUERPO / BODY	AISI 316 L, Carbon Steel, Monel, Inconel, Hastelloy, Duplex, Super Duplex
2 -	BONETE / BONNET	AISI 316 L, Carbon Steel, Monel, Inconel, Hastelloy, Duplex, Super Duplex
3 -	EJE / AXLE	AISI 316 L, Carbon Steel, Monel, Inconel, Hastelloy, Duplex, Super Duplex
4 -	PALANCA / HANDLE BAR	AISI 316 L, Carbon Steel, Monel, Inconel, Hastelloy, Duplex, Super Duplex
5 -	TORNILLO DRENAJE / DRAIN SCREW	AISI 316 L, Carbon Steel, Monel, Inconel, Hastelloy, Duplex, Super Duplex
6 -	TUERCA / NUT	AISI 316 L, Carbon Steel, Monel, Inconel, Hastelloy, Duplex, Super Duplex
7 -	SELLADO / ISOLATED	PLASTICO / PLASTICS
8 -	PRENSA / PRESS	AISI 316 L, Carbon Steel, Monel, Inconel, Hastelloy, Duplex, Super Duplex
9 -	INTERIORES / TRIM	AISI 316 L, Carbon Steel, Monel, Inconel, Hastelloy, Duplex, Super Duplex
10 -	EMPAQUETADURA / PACKING	PTFE / GRAPHITE
11 -	EMPAQUETADURA / PACKING	PTFE / GRAPHITE
12 -	TORNILLO PALANCA / HANDLE BAR SCREW	AISI 316 L, Carbon Steel, Monel, Inconel, Hastelloy, Duplex, Super Duplex
13 -	PASADOR / PIN	AISI 316 L, Carbon Steel, Monel, Inconel, Hastelloy, Duplex, Super Duplex

Nota / Note. Metalúrgica Zaes se reserva el derecho a modificar estas cotas por motivos de mejora de producto. Metalúrgica Zaes keeps the right to modify this measurements for design improving purposes

**Materiales conforme a los requerimientos exigidos según NACE MR-0175
Material Confirms the requirement as per NACE MR 0175



VÁLVULAS MANIFOLD
MANIFOLD VALVES

Manifold 2 Válvulas Angulo Recto 1 Vía Montaje Directo Hembra x Brida con drenaje - Cod. V105

2 Valves Manifold 1 Way Remote Mounting Female x Flange + drain orifice Cod. V105

Características / Features

El manifold con válvulas de aguja Zaes® fabricada a partir de barra laminada, es la mejor opción para las labores de testeo prueba y drenaje de la instrumentación en sus instalaciones.

Cuenta con dos válvulas en ángulo plano, una para aislamiento de la línea de instrumento y otra para venteo, drenaje o calibrado del instrumento.

Montaje directo de instrumento de medida.

Empaquetadura de calidad para garantizar el sellado total del circuito y trim de válvulas aislados para una larga durabilidad y ahorro en mantenimiento.

Zaes® valve needle made from rolled bar is the best choice for sealing and venting lavoes of instrumentation.

It has two straight angled valves, one for sealing the measure and another line for venting or purging in the same line.

Direct mounting of measuring instrument.

High quality packing to ensure complete sealing of the circuit and quarterly Valve isolated for long durability and maintenance savings.

Materiales Disponibles
Available Materials

- AISI 304 SS / AISI 316 SS/ AISI 316L SS
- Acero Carbono / Carbon Steel
- Monel, Inconel, Hastelloy, Duplex, Super Duplex

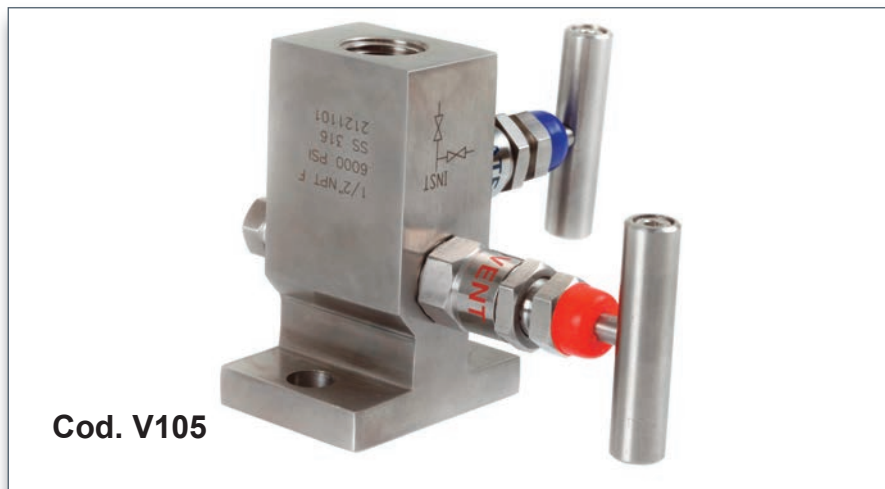
Empaquetadura disponibles
Available Packing

- PTFE / PTFE
- Grafito / Graphite

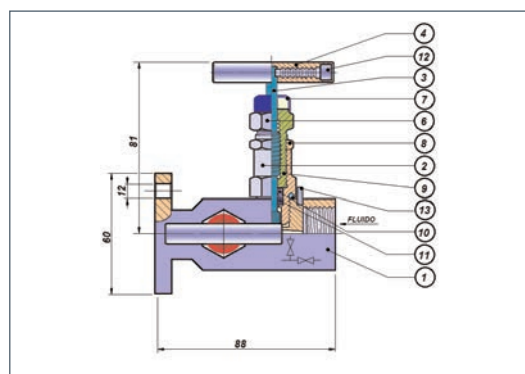
Embalaje / Packaging

Presentación plastificada en bolsa hermética para prevenir su deterioro y embalada en caja de cartón unitaria.

It is supplied hermetically packaged to prevent deterioration and inside a cartoon board box.



Cod. V105



Presión Máx. de trabajo
Max. Working Pressure

413 Bar (6000 Psi)

Rango de temperatura
Temperature Limits

-200°C / 500°C
(-328°F / 932°F)

Nota / Note. El rango de temperaturas depende de la empaquetadura seleccionada y la presión de trabajo / Actual Temperature range depends on selected gland packing and working pressure.

Dimensiones / Dimensions (mm)							PESO WEIGHT (gr.)	
R.ENTRADA* INLET THREAD	R. SALIDA OUTLET THREAD	-	-	A	B	C	-	
1/2" H	1/2" H	-	-	60	81	88	-	1.600 gr

* Roscas disponibles / Available threads: BSP y NPT

Componentes y materiales / Parts and Materials		
Nº / No	DESCRIPCIÓN COMPONENTE / PART DESCRIPTION	MATERIALES DISPONIBLES AVAILABLE MATERIALS
1 -	CUERPO / BODY	AISI 316 L, Carbon Steel, Monel, Inconel, Hastelloy, Duplex, Super Duplex
2 -	BONETE / BONNET	AISI 316 L, Carbon Steel, Monel, Inconel, Hastelloy, Duplex, Super Duplex
3 -	EJE / AXLE	AISI 316 L, Carbon Steel, Monel, Inconel, Hastelloy, Duplex, Super Duplex
4 -	PALANCA / HANDLE BAR	AISI 316 L, Carbon Steel, Monel, Inconel, Hastelloy, Duplex, Super Duplex
5 -	TORNILLO DRENAJE / DRAIN SCREW	AISI 316 L, Carbon Steel, Monel, Inconel, Hastelloy, Duplex, Super Duplex
6 -	TUERCA / NUT	AISI 316 L, Carbon Steel, Monel, Inconel, Hastelloy, Duplex, Super Duplex
7 -	SELLADO / ISOLATED	PLASTICO / PLASTICS
8 -	PRENSA / PRESS	AISI 316 L, Carbon Steel, Monel, Inconel, Hastelloy, Duplex, Super Duplex
9 -	INTERIORES / TRIM	AISI 316 L, Carbon Steel, Monel, Inconel, Hastelloy, Duplex, Super Duplex
10 -	EMPAQUETADURA / PACKING	PTFE / GRAPHITE
11 -	EMPAQUETADURA / PACKING	PTFE / GRAPHITE
12 -	TORNILLO PALANCA / HANDLE BAR SCREW	AISI 316 L, Carbon Steel, Monel, Inconel, Hastelloy, Duplex, Super Duplex
13 -	PASADOR / PIN	AISI 316 L, Carbon Steel, Monel, Inconel, Hastelloy, Duplex, Super Duplex

Nota / Note. Metalúrgica Zaes se reserva el derecho a modificar estas cotas por motivos de mejora de producto. Metalúrgica Zaes keeps the right to modify this measurements for design improving purposes

**Materiales conforme a los requerimientos exigidos según NACE MR-0175
Material Confirms the requirement as per NACE MR 0175.



VÁLVULAS MANIFOLD
MANIFOLD VALVES

Manifold 3 Válvulas en Ángulo 2 Vías Montaje Remoto Hembra
Cod. V106

3 Valves 2 ways Manifold Remote Mounting female Cod. V106

Características / Features

El manifold con válvulas de aguja Zaes® fabricada a partir de barra laminada, es la mejor opción para las labores de testeo, prueba, drenaje y calibrado de la instrumentación en sus instalaciones.

Cuenta con tres válvulas destinadas al equilibrio de sistemas con instrumentos de medida de presión diferencial, dos válvulas para aislamiento (una de la línea de alta presión y/o temperatura y otra para la de baja) y una tercera que hace de BY PASS y permite el correcto calibrado del instrumento.

Empaquetadura de calidad para garantizar el sellado total del circuito y trim de valvulas aislados para una larga durabilidad y ahorro en mantenimiento.

Zaes® needle valve manifolds made out from rolled bar is the best choice for sealing and venting lavoes of instrumentation.

It has three valves intended for balanced systems with instruments for measuring differential pressure, two valves for isolation (one of the line of high pressure and / or temperature and one for low) and a third that makes BY PASS and allows the correct calibration of the instrument.

High quality packing to ensure complete sealing of the circuit and quarterly Valve isolated for long durability and maintenance savings

Materiales Disponibles
Available Materials

- AISI 304 SS / AISI 316 SS/ AISI 316L SS
- Acero Carbono / Carbon Steel
- Monel, Inconel, Hastelloy, Duplex, Super Duplex

Empaquetaduras disponibles
Available Packing

- PTFE / PTFE
- Grafito / Graphite

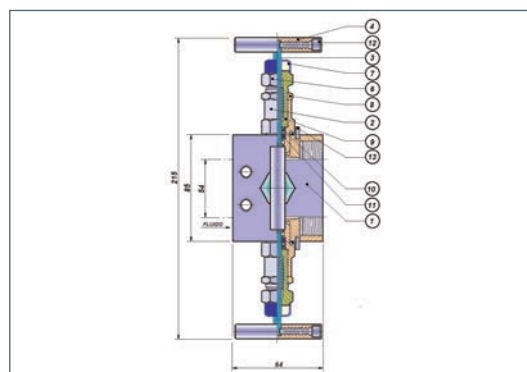
Embalaje / Packaging

Presentación plastificada en bolsa hermética para prevenir su deterioro y embalada en caja de cartón unitaria.

It is supplied hermetically packaged to prevent deterioration and inside a cartoon board box.



Cod. V106



Presión Máx. de trabajo
Max. Working Pressure

413 Bar (6000 Psi)

Rango de temperatura
Temperature Limits

-200°C / 500°C
(-328°F / 932°F)

Nota / Note. El rango de temperaturas depende de la empaquetadura seleccionada y la presión de trabajo / Actual Temperature range depends on selected gland packing and working pressure.

Dimensiones / Dimensions (mm)				A	B	C	D	PESO WEIGHT (gr.)	
R.ENTRADA * INLET THREAD	R. SALIDA OUTLET THREAD	-	-	A	B	C	D	-	-
1/2" H	1/2" H	-	-	215	85	54	64	-	1.500 gr

* Roscas disponibles / Available threads: BSP y NPT

Componentes y materiales / Parts and Materials

Nº / No	DESCRIPCIÓN COMPONENTE / PART DESCRIPTION	MATERIALES DISPONIBLES AVAILABLE MATERIALS
1 -	CUERPO / BODY	AISI 316 L, Carbon Steel, Monel, Inconel, Hastelloy, Duplex, Super Duplex
2 -	BONETE / BONNET	AISI 316 L, Carbon Steel, Monel, Inconel, Hastelloy, Duplex, Super Duplex
3 -	EJE / AXLE	AISI 316 L, Carbon Steel, Monel, Inconel, Hastelloy, Duplex, Super Duplex
4 -	PALANCA / HANDLE BAR	AISI 316 L, Carbon Steel, Monel, Inconel, Hastelloy, Duplex, Super Duplex
6 -	TUERCA / NUT	AISI 316 L, Carbon Steel, Monel, Inconel, Hastelloy, Duplex, Super Duplex
7 -	SELLADO / ISOLATED	PLASTICO / PLASTICS
8 -	PRENSA / PRESS	AISI 316 L, Carbon Steel, Monel, Inconel, Hastelloy, Duplex, Super Duplex
9 -	INTERIORES / TRIM	AISI 316 L, Carbon Steel, Monel, Inconel, Hastelloy, Duplex, Super Duplex
10 -	EMPAQUETADURA / PACKING	PTFE / GRAPHITE
11 -	EMPAQUETADURA / PACKING	PTFE / GRAPHITE
12 -	TORNILLO PALANCA / HANDLE BAR SCREW	AISI 316 L, Carbon Steel, Monel, Inconel, Hastelloy, Duplex, Super Duplex
13 -	PASADOR / PIN	AISI 316 L, Carbon Steel, Monel, Inconel, Hastelloy, Duplex, Super Duplex

Nota / Note. Metalúrgica Zaes se reserva el derecho a modificar estas cotas por motivos de mejora de producto. Metalúrgica Zaes keeps the right to modify this measurements for design improving purposes

**Materiales conforme a los requerimientos exigidos según NACE MR-0175
Material Confirms the requirement as per NACE MR 0175



VÁLVULAS MANIFOLD
MANIFOLD VALVES

Manifold 3 Válvulas en Ángulo 2 Vías Montaje Remoto Hembra con drenaje Cod. V107

3 Valves 2 ways Manifold Remote Mounting Female + drain orifice Cod. V107

Características / Features

El manifold con válvulas de aguja Zaes® fabricada a partir de barra laminada, es la mejor opción para las labores de testeo, prueba, drenaje y calibrado de la instrumentación en sus instalaciones.

Cuenta con tres válvulas destinadas al equilibrio de sistemas con instrumentos de medida de presión diferencial, dos válvulas para aislamiento (una de la línea de alta presión y/o temperatura y otra para la de baja) y una tercera que hace de BY PASS y permite el correcto calibrado del instrumento.

Empaquetadura de calidad para garantizar el sellado total del circuito y trim de válvulas aislados para una larga durabilidad y ahorro en mantenimiento.

Zaes® needle valve manifolds made out from rolled bar is the best choice for sealing and venting lavoes of instrumentation.

It has three valves intended for balanced systems with instruments for measuring differential pressure, two valves for isolation (one of the line of high pressure and / or temperature and one for low) and a third that makes BY PASS and allows the correct calibration of the instrument.

High quality packing to ensure complete sealing of the circuit and quarterly Valve isolated for long durability and maintenance savings.

Materiales Disponibles
Available Materials

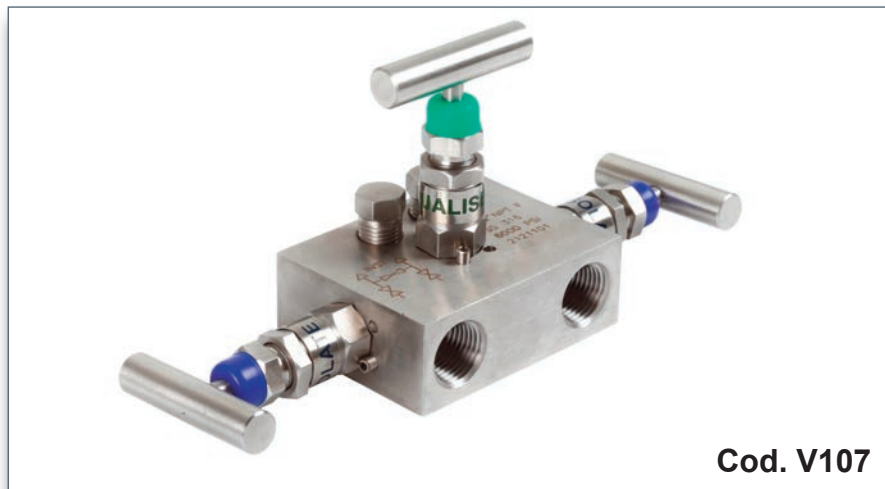
- AISI 304 SS / AISI 316 SS/ AISI 316L SS
- Acero Carbono / Carbon Steel
- Monel, Inconel, Hastelloy, Duplex, Super Duplex

Empaquetaduras disponibles
Available Packing

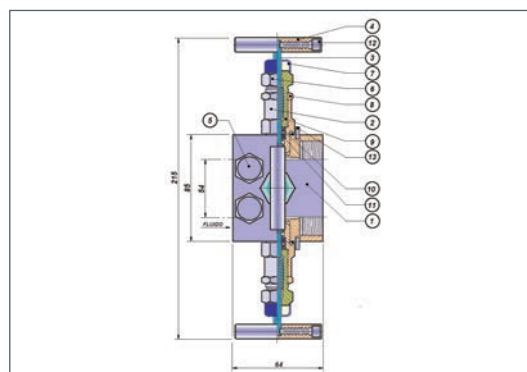
- PTFE /PTFE
- Grafito / Graphite

Embalaje / Packaging

Presentación plastificada en bolsa hermética para prevenir su deterioro .y embalada en caja de cartón unitaria.
It is supplied hermetically packaged to prevent deterioration and inside a cartoon board box.



Cod. V107



Presión Max. de trabajo
Max. Working Pressure

413 Bar (6000 Psi)

Rango de temperatura
Temperature Limits

-200°C / 500°C
(-328°F / 932°F)

Nota / Note. El rango de temperaturas depende de la empaquetadura seleccionada y la presión de trabajo / Actual Temperature range depends on selected gland packing and working pressure.

Dimensiones / Dimensions (mm)				A	B	C	C		PESO WEIGHT (gr.)
R.ENTRADA * INLET THREAD	R. SALIDA OUTLET THREAD	-	-	215	85	54	64	-	1.560 gr
1/2" H	1/2" H	-	-						

* Roscas disponibles / Available threads: BSP y NPT

Componentes y materiales / Parts and Materials

Nº / No	DESCRIPCIÓN COMPONENTE / PART DESCRIPTION	AVAILABLE MATERIALS
1 -	CUERPO / BODY	AISI 316 L, Carbon Steel, Monel, Inconel, Hastelloy, Duplex, Super Duplex
2 -	BONETE / BONNET	AISI 316 L, Carbon Steel, Monel, Inconel, Hastelloy, Duplex, Super Duplex
3 -	EJE / AXLE	AISI 316 L, Carbon Steel, Monel, Inconel, Hastelloy, Duplex, Super Duplex
4 -	PALANCA / HANDLE BAR	AISI 316 L, Carbon Steel, Monel, Inconel, Hastelloy, Duplex, Super Duplex
5 -	TORNILLO DRENAJE / DRAIN SCREW	AISI 316 L, Carbon Steel, Monel, Inconel, Hastelloy, Duplex, Super Duplex
6 -	TUERCA / NUT	AISI 316 L, Carbon Steel, Monel, Inconel, Hastelloy, Duplex, Super Duplex
7 -	SELLADO / ISOLATED	PLASTICO / PLASTICS
8 -	PRENSA / PRESS	AISI 316 L, Carbon Steel, Monel, Inconel, Hastelloy, Duplex, Super Duplex
9 -	INTERIORES / TRIM	AISI 316 L, Carbon Steel, Monel, Inconel, Hastelloy, Duplex, Super Duplex
10 -	EMPAQUETADURA / PACKING	PTFE / GRAPHITE
11 -	EMPAQUETADURA / PACKING	PTFE / GRAPHITE
12 -	TORNILLO PALANCA / HANDLE BAR SCREW	AISI 316 L, Carbon Steel, Monel, Inconel, Hastelloy, Duplex, Super Duplex
13 -	PASADOR / PIN	AISI 316 L, Carbon Steel, Monel, Inconel, Hastelloy, Duplex, Super Duplex

Nota / Note. Metalúrgica Zaes se reserva el derecho a modificar estas cotas por motivos de mejora de producto. Metalúrgica Zaes keeps the right to modify this measurements for design improving purposes

**Materiales conforme a los requerimientos exigidos según NACE MR-0175
Material Confirms the requirement as per NACE MR 0175



VÁLVULAS MANIFOLD
MANIFOLD VALVES

Manifold 3 Válvulas en Ángulo 2 Vías Montaje Remoto Hembra con drenaje lateral Cod. V108

3 Valves 2 ways Manifold Remote Mounting Female + lateral drainag Cod. V108

Características / Features

El manifold con válvulas de aguja Zaes® fabricada a partir de barra laminada, es la mejor opción para las labores de testeo, prueba, drenaje y calibrado de la instrumentación en sus instalaciones.

Cuenta con tres válvulas destinadas al equilibrio de sistemas con instrumentos de medida de presión diferencial, dos válvulas para aislamiento (una de la línea de alta presión y/o temperatura y otra para la de baja) y una tercera que hace de BY PASS y permite el correcto calibrado del instrumento.

Empaquetadura de calidad para garantizar el sellado total del circuito y trim de válvulas aislados para una larga durabilidad y ahorro en mantenimiento.

Zaes® needle valve manifolds made out from rolled bar is the best choice for sealing and venting lavoes of instrumentation.

It has three valves intended for balanced systems with instruments for measuring differential pressure, two valves for isolation (one of the line of high pressure and / or temperature and one for low) and a third that makes BY PASS and allows the correct calibration of the instrument.

High quality packing to ensure complete sealing of the circuit and quarterly Valve isolated for long durability and maintenance savings.

Materiales Disponibles
Available Materials

- AISI 304 SS / AISI 316 SS/ AISI 316L SS
- Acero Carbono / Carbon Steel
- Monel, Inconel, Hastelloy, Duplex, Super Duplex

Empaquetaduras disponibles
Available Packing

- PTFE / PTFE
- Grafito / Graphite

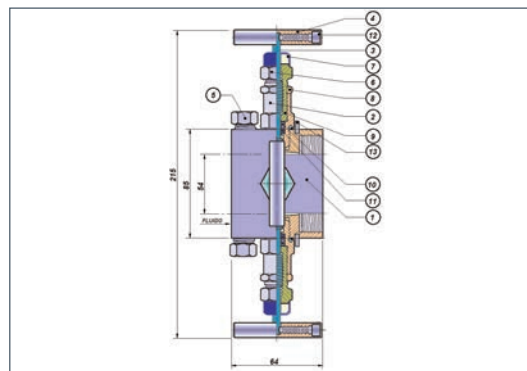
Embalaje / Packaging

Presentación plastificada en bolsa hermética para prevenir su deterioro y embalada en caja de cartón unitaria.

It is supplied hermetically packaged to prevent deterioration and inside a cartoon board box.



Cod. V108



Presión Máx. de trabajo
Max. Working Pressure

413 Bar (6000 Psi)

Rango de temperatura
Temperature Limits

-200°C / 500°C
(-328°F / 932°F)

Nota / Note. El rango de temperaturas depende de la empaquetadura seleccionada y la presión de trabajo / Actual Temperature range depends on selected gland packing and working pressure.

Dimensiones / Dimensions (mm)									
R.ENTRADA * INLET THREAD	R. SALIDA OUTLET THREAD	-	A	B	C	D	-	PESO WEIGHT (gr.)	
1/2" H	1/2" H	-	215	85	54	64	-	2.000 gr	

* Roscas disponibles / Available threads: BSP y NPT

Componentes y materiales / Parts and Materials

Nº / No	DESCRIPCIÓN COMPONENTE / PART DESCRIPTION	MATERIALES DISPONIBLES AVAILABLE MATERIALS
1 -	CUERPO / BODY	AISI 316 L, Carbon Steel, Monel, Inconel, Hastelloy, Duplex, Super Duplex
2 -	BONETE / BONNET	AISI 316 L, Carbon Steel, Monel, Inconel, Hastelloy, Duplex, Super Duplex
3 -	EJE / AXLE	AISI 316 L, Carbon Steel, Monel, Inconel, Hastelloy, Duplex, Super Duplex
4 -	PALANCA / HANDLE BAR	AISI 316 L, Carbon Steel, Monel, Inconel, Hastelloy, Duplex, Super Duplex
5 -	TORNILLO DRENAJE / DRAIN SCREW	AISI 316 L, Carbon Steel, Monel, Inconel, Hastelloy, Duplex, Super Duplex
6 -	TUERCA / NUT	AISI 316 L, Carbon Steel, Monel, Inconel, Hastelloy, Duplex, Super Duplex
7 -	SELLADO / ISOLATED	PLASTICO / PLASTICS
8 -	PRENSA / PRESS	AISI 316 L, Carbon Steel, Monel, Inconel, Hastelloy, Duplex, Super Duplex
9 -	INTERIORES / TRIM	AISI 316 L, Carbon Steel, Monel, Inconel, Hastelloy, Duplex, Super Duplex
10 -	EMPAQUETADURA / PACKING	PTFE / GRAPHITE
11 -	EMPAQUETADURA / PACKING	PTFE / GRAPHITE
12 -	TORNILLO PALANCA / HANDLE BAR SCREW	AISI 316 L, Carbon Steel, Monel, Inconel, Hastelloy, Duplex, Super Duplex
13 -	PASADOR /PIN	AISI 316 L, Carbon Steel, Monel, Inconel, Hastelloy, Duplex, Super Duplex

Nota / Note. Metalúrgica Zaes se reserva el derecho a modificar estas cotas por motivos de mejora de producto. Metalúrgica Zaes keeps the right to modify this measurements for design improving purposes

**Materiales conforme a los requerimientos exigidos según NACE MR-0175
Material Confirms the requirement as per NACE MR 0175



VÁLVULAS MANIFOLD
MANIFOLD VALVES

Manifold 3 Válvulas en Ángulo 2 Vías Montaje Directo Hembra x Brida de conexión con drenaje lateral Cod. V109

3 Valves 2 ways Manifold Direct Mounting Female x connection flange + lateral drainage Cod. V109

Características / Features

El manifold con válvulas de aguja Zaes® fabricada a partir de barra laminada, es la mejor opción para las labores de testeo, prueba, drenaje y calibrado de la instrumentación en sus instalaciones.

Cuenta con tres válvulas destinadas al equilibrio de sistemas con instrumentos de medida de presión diferencial, dos válvulas para aislamiento (una de la línea de alta presión y/o temperatura y otra para la de baja) y una tercera que hace de BY PASS y permite el correcto calibrado del instrumento.

Empaquetadura de calidad para garantizar el sellado total del circuito y trim de válvulas aislados para una larga durabilidad y ahorro en mantenimiento.

Zaes® needle valve manifolds made out from rolled bar is the best choice for sealing and venting lavoles of instrumentation.

It has three valves intended for balanced systems with instruments for measuring differential pressure, two valves for isolation (one of the line of high pressure and / or temperature and one for low) and a third that makes BY PASS and allows the correct calibration of the instrument.

High quality packing to ensure complete sealing of the circuit and quarterly Valve isolated for long durability and maintenance savings.

Materiales Disponibles
Available Materials

- AISI 304 SS / AISI 316 SS/ AISI 316L SS
- Acero Carbono / Carbon Steel
- Monel, Inconel, Hastelloy, Duplex, Super Duplex

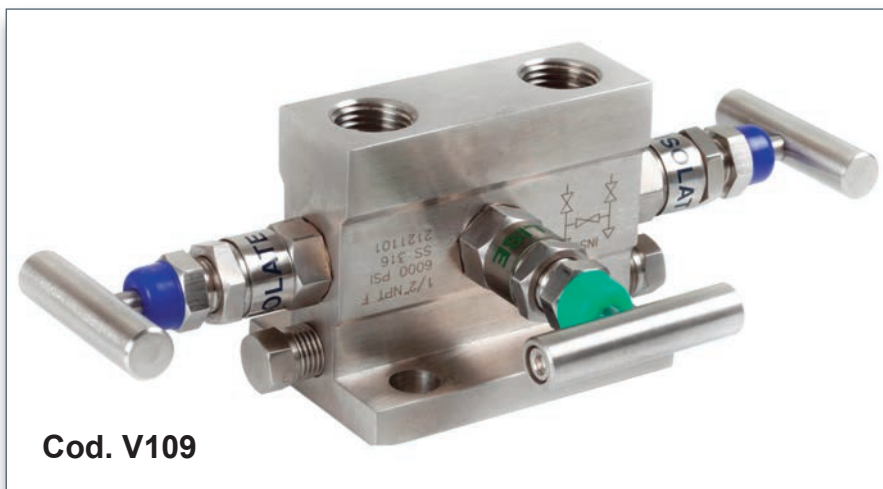
Empaquetaduras disponibles
Available Packing

- PTFE / PTFE
- Grafito / Graphite

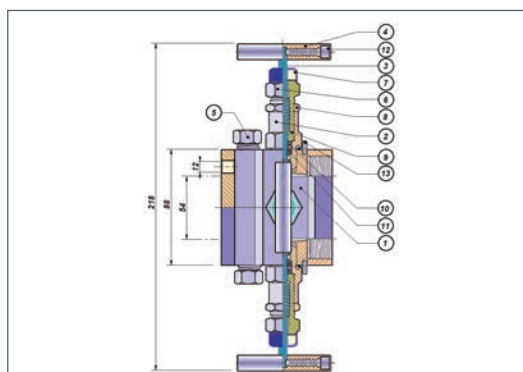
Embalaje / Packaging

Presentación plastificada en bolsa hermética para prevenir su deterioro y embalada en caja de cartón unitaria.

It is supplied hermetically packaged to prevent deterioration and inside a cartoon board box.



Cod. V109



Presión Máx. de trabajo
Max. Working Pressure

413 Bar (6000 Psi)

Rango de temperatura
Temperature Limits

-200°C / 500°C
(-328°F / 932°F)

Nota / Note. El rango de temperaturas depende de la empaquetadura seleccionada y la presión de trabajo / Actual Temperature range depends on selected gland packing and working pressure.

Dimensiones / Dimensions (mm)				A	B	C	PESO WEIGHT (gr.)	
R.ENTRADA* INLET THREAD	R. SALIDA OUTLET THREAD	-	-				-	
1/2" H	1/2" H	-	-	218	88	54	-	1.900 gr

* Roscas disponibles / Available threads: BSP y NPT

Componentes y materiales / Parts and Materials

Nº / No	DESCRIPCIÓN COMPONENTE / PART DESCRIPTION	MATERIALES DISPONIBLES AVAILABLE MATERIALS
1 -	CUERPO / BODY	AISI 316 L, Carbon Steel, Monel, Inconel, Hastelloy, Duplex, Super Duplex
2 -	BONETE / BONNET	AISI 316 L, Carbon Steel, Monel, Inconel, Hastelloy, Duplex, Super Duplex
3 -	EJE / AXLE	AISI 316 L, Carbon Steel, Monel, Inconel, Hastelloy, Duplex, Super Duplex
4 -	PALANCA / HANDLE BAR	AISI 316 L, Carbon Steel, Monel, Inconel, Hastelloy, Duplex, Super Duplex
5 -	TORNILLO DRENAJE / DRAIN SCREW	AISI 316 L, Carbon Steel, Monel, Inconel, Hastelloy, Duplex, Super Duplex
6 -	TUERCA / NUT	AISI 316 L, Carbon Steel, Monel, Inconel, Hastelloy, Duplex, Super Duplex
7 -	SELLADO / ISOLATED	PLASTICO / PLASTICS
8 -	PRENSA / PRESS	AISI 316 L, Carbon Steel, Monel, Inconel, Hastelloy, Duplex, Super Duplex
9 -	INTERIORES / TRIM	AISI 316 L, Carbon Steel, Monel, Inconel, Hastelloy, Duplex, Super Duplex
10 -	EMPAQUETADURA / PACKING	PTFE / GRAPHITE
11 -	EMPAQUETADURA / PACKING	PTFE / GRAPHITE
12 -	TORNILLO PALANCA / HANDLE BAR SCREW	AISI 316 L, Carbon Steel, Monel, Inconel, Hastelloy, Duplex, Super Duplex
13 -	PASADOR / PIN	AISI 316 L, Carbon Steel, Monel, Inconel, Hastelloy, Duplex, Super Duplex

Nota / Note. Metalúrgica Zaes se reserva el derecho a modificar estas cotas por motivos de mejora de producto. Metalúrgica Zaes keeps the right to modify this measurements for design improving purposes

**Materiales conforme a los requerimientos exigidos según NACE MR-0175
Material Confirms the requirement as per NACE MR 0175



VÁLVULAS MANIFOLD
MANIFOLD VALVES

Manifold 3 Válvulas 2 Vías Montaje Directo Brida x Brida con drenaje lateral Cod. V110

3 Valves 2 ways Manifold Direct Mounting Flange x Flange + lateral drainage Cod. V110

Características / Features

El manifold con válvulas de aguja Zaes® fabricada a partir de barra laminada, es la mejor opción para las labores de testeo, prueba, drenaje y calibrado de la instrumentación en sus instalaciones.

Cuenta con tres válvulas destinadas al equilibrio de sistemas con instrumentos de medida de presión diferencial, dos válvulas para aislamiento (una de la línea de alta presión y/o temperatura y otra para la de baja) y una tercera que hace de BY PASS y permite el correcto calibrado del instrumento.

Empaquetadura de calidad para garantizar el sellado total del circuito y trim de válvulas aislados para una larga durabilidad y ahorro en mantenimiento.

Zaes® needle valve manifolds made out from rolled bar is the best choice for sealing and venting lavoles of instrumentation.

It has three valves intended for balanced systems with instruments for measuring differential pressure, two valves for isolation (one of the line of high pressure and / or temperature and one for low) and a third that makes BY PASS and allows the correct calibration of the instrument.

High quality packing to ensure complete sealing of the circuit and quarterly Valve isolated for long durability and maintenance savings.

Materiales Disponibles
Available Materials

- AISI 304 SS / AISI 316 SS / AISI 316L SS
- Acero Carbono / Carbon Steel
- Monel, Inconel, Hastelloy, Duplex, Super Duplex

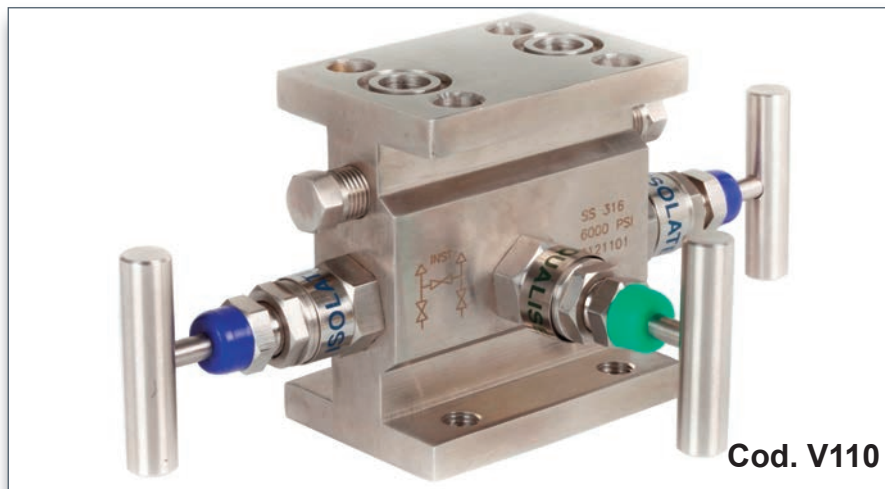
Empaquetaduras disponibles
Available Packing

- PTFE / PTFE
- Grafito / Graphite

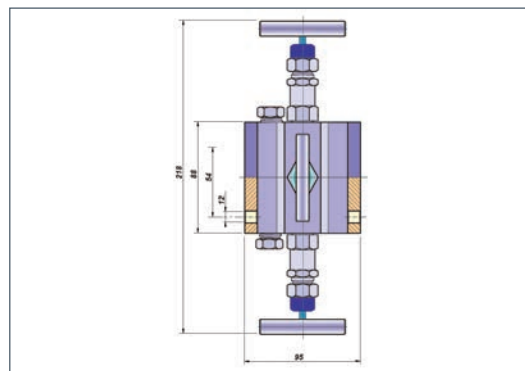
Embalaje / Packaging

Presentación plastificada en bolsa hermética para prevenir su deterioro y embalada en caja de cartón unitaria.

It is supplied hermetically packaged to prevent deterioration and inside a cartoon board box.



Cod. V110



Presión Máx. de trabajo
Max. Working Pressure

413 Bar (6000 Psi)

Rango de temperatura
Temperature Limits

-200°C / 500°C
(-328°F / 932°F)

Nota / Note. El rango de temperaturas depende de la empaquetadura seleccionada y la presión de trabajo / Actual Temperature range depends on selected gland packing and working pressure.

Dimensiones / Dimensions (mm)			A	B	C	D		PESO WEIGHT (gr.)
R.ENTRADA* INLET THREAD	R.SALIDA OUTLET THREAD	-					-	
1/2" H	1/2" H	-	218	88	54	95	-	2.560 gr

* Roscas disponibles / Available threads: BSP y NPT

Componentes y materiales / Parts and Materials

Nº / No	DESCRIPCIÓN COMPONENTE / PART DESCRIPTION	MATERIALES DISPONIBLES AVAILABLE MATERIALS
1 -	CUERPO / BODY	AISI 316 L, Carbon Steel, Monel, Inconel, Hastelloy, Duplex, Super Duplex
2 -	BONETE / BONNET	AISI 316 L, Carbon Steel, Monel, Inconel, Hastelloy, Duplex, Super Duplex
3 -	EJE / AXLE	AISI 316 L, Carbon Steel, Monel, Inconel, Hastelloy, Duplex, Super Duplex
4 -	PALANCA / HANDLE BAR	AISI 316 L, Carbon Steel, Monel, Inconel, Hastelloy, Duplex, Super Duplex
5 -	TORNILLO DRENADO / DRAIN SCREW	AISI 316 L, Carbon Steel, Monel, Inconel, Hastelloy, Duplex, Super Duplex
6 -	TUERCA / NUT	AISI 316 L, Carbon Steel, Monel, Inconel, Hastelloy, Duplex, Super Duplex
7 -	SELLADO / ISOLATED	PLASTICO / PLASTICS
8 -	PRENSA / PRESS	AISI 316 L, Carbon Steel, Monel, Inconel, Hastelloy, Duplex, Super Duplex
9 -	INTERIORES / TRIM	AISI 316 L, Carbon Steel, Monel, Inconel, Hastelloy, Duplex, Super Duplex
10 -	EMPAQUETADURA / PACKING	PTFE / GRAPHITE
11 -	EMPAQUETADURA / PACKING	PTFE / GRAPHITE
12 -	TORNILLO PALANCA / HANDLE BAR SCREW	AISI 316 L, Carbon Steel, Monel, Inconel, Hastelloy, Duplex, Super Duplex
13 -	PASADOR / PIN	AISI 316 L, Carbon Steel, Monel, Inconel, Hastelloy, Duplex, Super Duplex

Nota / Note. Metalúrgica Zaes se reserva el derecho a modificar estas cotas por motivos de mejora de producto. Metalúrgica Zaes keeps the right to modify this measurements for design improving purposes

**Materiales conforme a los requerimientos exigidos según NACE MR-0175
Material Confirms the requirement as per NACE MR 0175



VÁLVULAS MANIFOLD
MANIFOLD VALVES

Manifold 5 Válvulas en Ángulo 2 Vías Montaje Remoto Hembra + drenaje lateral Cod. V111

5 Angled Valves 2 ways Manifold Remote Mounting Female + lateral drainage Cod. V111

Características / Features

El manifold con válvulas de aguja Zaes® fabricada a partir de barra laminada, es la mejor opción para las labores de testeo, prueba, drenaje y calibrado de la instrumentación en sus instalaciones.

Cuenta con cinco válvulas destinadas al equilibrado de sistemas con instrumentos de medida de presión diferencial, dos valvulas para aislamiento (una de la línea de alta presión y/o temperatura y otra para la de baja), otras dos para venteo o drenaje de las líneas de alta y baja presión y una quinta que hace de BY PASS y permite el correcto calibrado del instrumento.

Empaquetadura de calidad para garantizar el sellado total del circuito y trim de válvulas aislados para una larga durabilidad y ahorro en mantenimiento.

Zaes® needle valve manifolds made out from rolled bar is the best choice for sealing and venting lavoles of instrumentation.

It has five valves intended for balanced systems with instruments for measuring differential pressure, two valves for isolation (one of the line of high pressure and / or temperature and one for low) another two for draining purposes and a fifth that makes BY PASS and allows the correct calibration of the instrument.

High quality packing to ensure complete sealing of the circuit and quarterly Valve isolated for long durability and maintenance savings. Materiales Disponibles

Available Materials

- AISI 304 SS / AISI 316 SS/ AISI 316L SS
- Acero Carbono / Carbon Steel
- Monel, Inconel, Hastelloy, Duplex, Super Duplex

Empaquetaduras disponibles

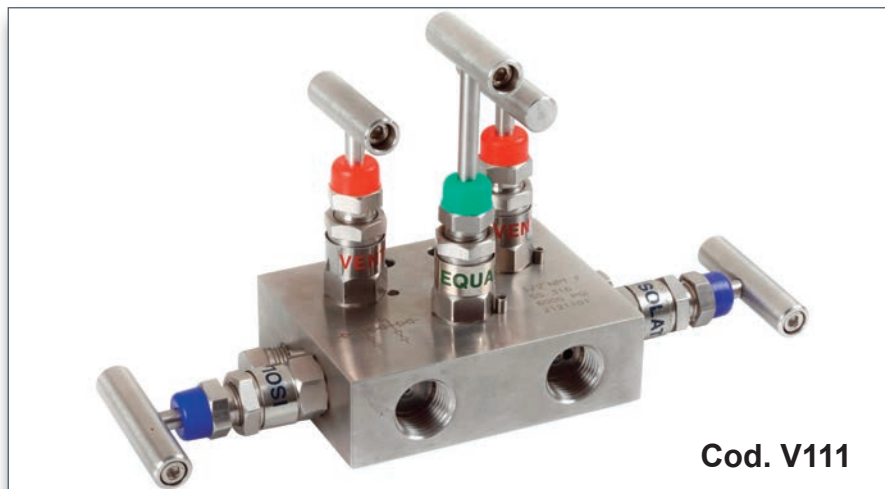
Available Packing

- PTFE / PTFE
- Grafito / Graphite

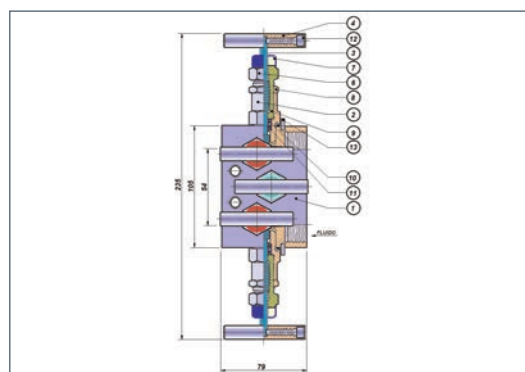
Embalaje / Packaging

Presentación plastificada en bolsa hermética para prevenir su deterioro y embalada en caja de cartón unitaria.

It is supplied hermetically packaged to prevent deterioration and inside a cartoon board box.



Cod. V111



Presión Máx. de trabajo
Max. Working Pressure

413 Bar (6000 Psi)

Rango de temperatura
Temperature Limits

-200°C / 500°C
(-328°F / 932°F)

Nota / Note. El rango de temperaturas depende de la empaquetadura seleccionada y la presión de trabajo / Actual Temperature range depends on selected gland packing and working pressure.

Dimensiones / Dimensions (mm)									
R.ENTRADA * INLET THREAD	R. SALIDA OUTLET THREAD	-	A	B	C	C	-	PESO WEIGHT (gr.)	
1/2" H	1/2" H	-	235	105	54	79	-	2.790 gr	

* Roscas disponibles / Available threads: BSP y NPT

Componentes y materiales / Parts and Materials

Nº / No	DESCRIPCIÓN COMPONENTE / PART DESCRIPTION	MATERIALES DISPONIBLES AVAILABLE MATERIALS
1 -	CUERPO / BODY	AISI 316 L, Carbon Steel, Monel, Inconel, Hastelloy, Duplex, Super Duplex
2 -	BONETE / BONNET	AISI 316 L, Carbon Steel, Monel, Inconel, Hastelloy, Duplex, Super Duplex
3 -	EJE / AXLE	AISI 316 L, Carbon Steel, Monel, Inconel, Hastelloy, Duplex, Super Duplex
4 -	PALANCA / HANDLE BAR	AISI 316 L, Carbon Steel, Monel, Inconel, Hastelloy, Duplex, Super Duplex
5 -	TORNILLO DRENAJE / DRAIN SCREW	AISI 316 L, Carbon Steel, Monel, Inconel, Hastelloy, Duplex, Super Duplex
6 -	TUERCA / NUT	AISI 316 L, Carbon Steel, Monel, Inconel, Hastelloy, Duplex, Super Duplex
7 -	SELLADO / ISOLATED	PLASTICO / PLASTICS
8 -	PRENSA / PRESS	AISI 316 L, Carbon Steel, Monel, Inconel, Hastelloy, Duplex, Super Duplex
9 -	INTERIORES / TRIM	AISI 316 L, Carbon Steel, Monel, Inconel, Hastelloy, Duplex, Super Duplex
10 -	EMPAQUETADURA / PACKING	PTFE / GRAPHITE
11 -	EMPAQUETADURA / PACKING	PTFE / GRAPHITE
12 -	TORNILLO PALANCA / HANDLE BAR SCREW	AISI 316 L, Carbon Steel, Monel, Inconel, Hastelloy, Duplex, Super Duplex
13 -	PASADOR /PIN	AISI 316 L, Carbon Steel, Monel, Inconel, Hastelloy, Duplex, Super Duplex

Nota / Note. Metalúrgica Zaes se reserva el derecho a modificar estas cotas por motivos de mejora de producto. Metalúrgica Zaes keeps the right to modify this measurements for design improving purposes

**Materiales conforme a los requerimientos exigidos según NACE MR-0175
Material Confirms the requirement as per NACE MR 0175



VÁLVULAS MANIFOLD
MANIFOLD VALVES

Manifold 5 Válvulas en 2 Vías Montaje Remoto Hembra + drenaje
Cod. V112

5 Valves 2 ways Manifold Remote Mounting Female + drain Cod. V112

Características / Features

El manifold con válvulas de aguja Zaes® fabricada a partir de barra laminada, es la mejor opción para las labores de testeo, prueba, drenaje y calibrado de la instrumentación en sus instalaciones.

Cuenta con cinco válvulas destinadas al equilibrio de sistemas con instrumentos de medida de presión diferencial, dos válvulas para aislamiento (una de la línea de alta presión y/o temperatura y otra para la de baja), otras dos para venteo o drenaje de las líneas de alta y baja presión y una quinta que hace de BY PASS y permite el correcto calibrado del instrumento.

Empaquetadura de calidad para garantizar el sellado total del circuito y trim de valvulas aislados para una larga durabilidad y ahorro en mantenimiento.

Zaes® needle valve manifolds made out from rolled bar is the best choice for sealing and venting lavoles of instrumentation.

It has five valves intended for balanced systems with instruments for measuring differential pressure, two valves for isolation (one of the line of high pressure and / or temperature and one for low) another two for draining purposes and a fifth that makes BY PASS and allows the correct calibration of the instrument.

High quality packing to ensure complete sealing of the circuit and quarterly Valve isolated for long durability and maintenance savings.

Materiales Disponibles
Available Materials

- AISI 304 SS / AISI 316 SS/ AISI 316L SS
- Acero Carbono / Carbon Steel
- Monel, Inconel, Hastelloy, Duplex, Super Duplex

Empaquetaduras disponibles
Available Packing

- PTFE / PTFE
- Grafito / Graphite

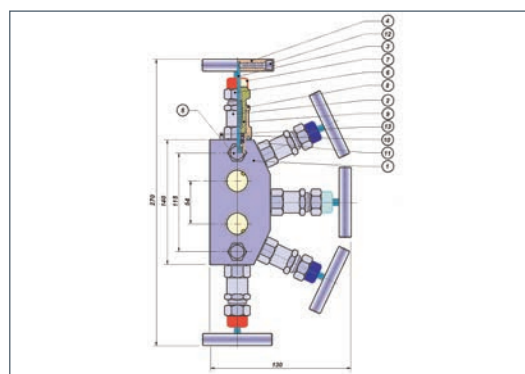
Embalaje / Packaging

Presentación plastificada en bolsa hermética para prevenir su deterioro y embalada en caja de cartón unitaria.

It is supplied hermetically packaged to prevent deterioration and inside a cartoon board box.



Cod. V112



Presión Máx. de trabajo
Max. Working Pressure

413 Bar (6000 Psi)

Rango de temperatura
Temperature Limits

-200°C / 500°C
(-328°F / 932°F)

Nota / Note. El rango de temperaturas depende de la empaquetadura seleccionada y la presión de trabajo / Actual Temperature range depends on selected gland packing and working pressure.

Dimensiones / Dimensions (mm)		A	B	C	D	E	-	PESO WEIGHT (gr.)
R.ENTRADA * INLET THREAD	R. SALIDA OUTLET THREAD	270	140	115	54	130	-	2.700 gr
1/2" H	1/2" H						-	

* Roscas disponibles / Available threads: BSP y NPT

Componentes y materiales / Parts and Materials

Nº / No	DESCRIPCIÓN COMPONENTE / PART DESCRIPTION	MATERIALES DISPONIBLES AVAILABLE MATERIALS
1 -	CUERPO / BODY	AISI 316 L, Carbon Steel, Monel, Inconel, Hastelloy, Duplex, Super Duplex
2 -	BONETE / BONNET	AISI 316 L, Carbon Steel, Monel, Inconel, Hastelloy, Duplex, Super Duplex
3 -	EJE / AXLE	AISI 316 L, Carbon Steel, Monel, Inconel, Hastelloy, Duplex, Super Duplex
4 -	PALANCA / HANDLE BAR	AISI 316 L, Carbon Steel, Monel, Inconel, Hastelloy, Duplex, Super Duplex
5 -	TORNILLO DRENAJE / DRAIN SCREW	AISI 316 L, Carbon Steel, Monel, Inconel, Hastelloy, Duplex, Super Duplex
6 -	TUERCA / NUT	AISI 316 L, Carbon Steel, Monel, Inconel, Hastelloy, Duplex, Super Duplex
7 -	SELLADO / ISOLATED	PASTICO / PLATICS
8 -	PRENSA / PRESS	AISI 316 L, Carbon Steel, Monel, Inconel, Hastelloy, Duplex, Super Duplex
9 -	INTEERIORES / TRIM	AISI 316 L, Carbon Steel, Monel, Inconel, Hastelloy, Duplex, Super Duplex
10 -	EMPAQUETADURA / PACKING	PTFE / GRAPHITE
11 -	EMPAQUETADURA / PACKING	PTFE / GRAPHITE
12 -	TORNILLO PALANCA / HANDLE BAR SCREW	AISI 316 L, Carbon Steel, Monel, Inconel, Hastelloy, Duplex, Super Duplex
13 -	PASADOR / PIN	AISI 316 L, Carbon Steel, Monel, Inconel, Hastelloy, Duplex, Super Duplex

Nota / Note. Metalúrgica Zaes se reserva el derecho a modificar estas cotas por motivos de mejora de producto. Metalúrgica Zaes keeps the right to modify this measurements for design improving purposes

**Materiales conforme a los requerimientos exigidos según NACE MR-0175
Material Confirms the requirement as per NACE MR 0175



VÁLVULAS MANIFOLD
MANIFOLD VALVES

Manifold 5 Válvulas en 2 Vías Montaje Directo Hembra + drenaje
Cod. V113

5 Valves 2 ways Manifold Direct Mounting Female + drain Cod. V113

Características / Features

El manifold con válvulas de aguja Zaes® fabricada a partir de barra laminada, es la mejor opción para las labores de testeo, prueba, drenaje y calibrado de la instrumentación en sus instalaciones.

Cuenta con cinco válvulas destinadas al equilibrio de sistemas con instrumentos de medida de presión diferencial, dos válvulas para aislamiento (una de la línea de alta presión y/o temperatura y otra para la de baja), otras dos para venteo o drenaje de las líneas de alta y baja presión y una quinta que hace de BY PASS y permite el correcto calibrado del instrumento.

Empaquetadura de calidad para garantizar el sellado total del circuito y trim de valvulas aislados para una larga durabilidad y ahorro en mantenimiento.

Zaes® needle valve manifolds made out from rolled bar is the best choice for sealing and venting lavoles of instrumentation.

It has five valves intended for balanced systems with instruments for measuring differential pressure, two valves for isolation (one of the line of high pressure and / or temperature and one for low) another two for draining purposes and a fifth that makes BY PASS and allows the correct calibration of the instrument.

High quality packing to ensure complete sealing of the circuit and quarterly Valve isolated for long durability and maintenance savings.

Materiales Disponibles
Available Materials

- AISI 304 SS / AISI 316 SS/ AISI 316L SS
- Acero Carbono / Carbon Steel
- Monel, Inconel, Hastelloy, Duplex, Super Duplex

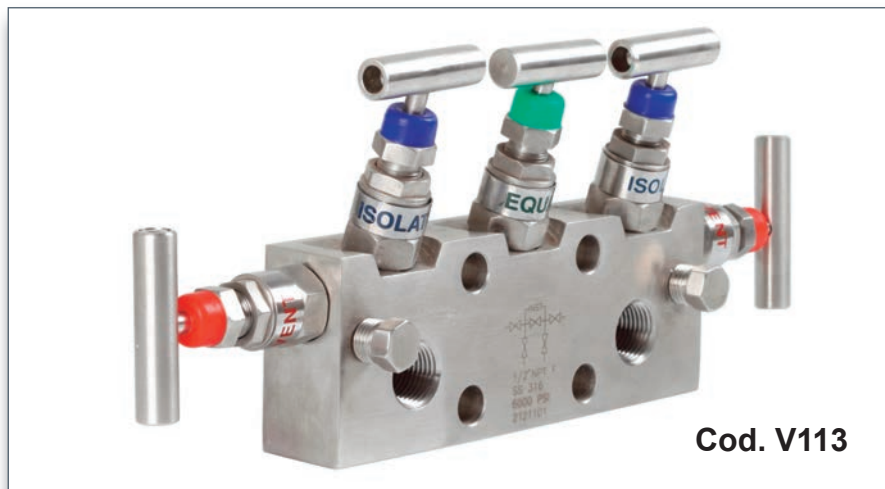
Empaquetaduras disponibles
Available packing

- PTFE / PTFE
- Grafito / Graphite

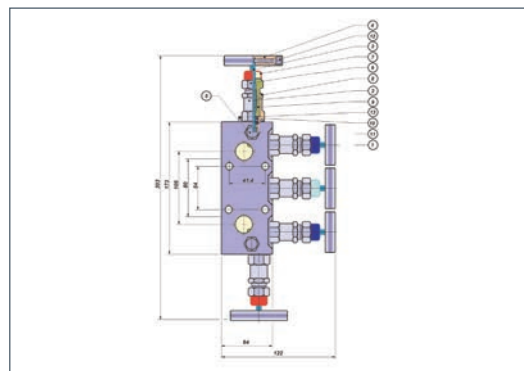
Embalaje / Packaging

Presentación plastificada en bolsa hermética para prevenir su deterioro y embalada en caja de cartón unitaria.

It is supplied hermetically packaged to prevent deterioration and inside a cartoon board box.



Cod. V113



Presión Max. de trabajo
Max. Working Pressure

413 Bar (6000 Psi)

Rango de temperatura
Temperature Limits

-200°C / 500°C
(-328°F / 932°F)

Nota / Note. El rango de temperaturas depende de la empaquetadura seleccionada y la presión de trabajo / Actual Temperature range depends on selected gland packing and working pressure.

Dimensiones / Dimensions (mm)								
R.ENTRADA* INLET THREAD	R.SALIDA OUTLET THREAD	A	B	C	D	E	F	PESO WEIGHT (gr.)
1/2" H	1/2" H	303	173	105	80	64	122	3.300 gr

* Roscas disponibles / Available threads: BSP y NPT

Componentes y materiales / Parts and Materials

Nº / No	DESCRIPCIÓN COMPONENTE / PART DESCRIPTION	MATERIALES DISPONIBLES AVAILABLE MATERIALS
1 -	CUERPO / BODY	AISI 316 L, Carbon Steel, Monel, Inconel, Hastelloy, Duplex, Super Duplex
2 -	BONETE / BONNET	AISI 316 L, Carbon Steel, Monel, Inconel, Hastelloy, Duplex, Super Duplex
3 -	EJE / AXLE	AISI 316 L, Carbon Steel, Monel, Inconel, Hastelloy, Duplex, Super Duplex
4 -	PALANCA / HANDLE BAR	AISI 316 L, Carbon Steel, Monel, Inconel, Hastelloy, Duplex, Super Duplex
5 -	TORNILLO DRENAJE / DRAIN SCREW	AISI 316 L, Carbon Steel, Monel, Inconel, Hastelloy, Duplex, Super Duplex
6 -	TUERCA / NUT	AISI 316 L, Carbon Steel, Monel, Inconel, Hastelloy, Duplex, Super Duplex
7 -	SELLADO / ISOLATED	PLASTICO / PLASTICS
8 -	PRENSA / PRESS	AISI 316 L, Carbon Steel, Monel, Inconel, Hastelloy, Duplex, Super Duplex
9 -	INTERIORES / TRIM	AISI 316 L, Carbon Steel, Monel, Inconel, Hastelloy, Duplex, Super Duplex
10 -	EMPAQUETADURA / PACKING	PTFE / GRAPHITE
11 -	EMPAQUETADURA / PACKING	PTFE / GRAPHITE
12 -	TORNILLO PALANCA / HANDLE BAR SCREW	AISI 316 L, Carbon Steel, Monel, Inconel, Hastelloy, Duplex, Super Duplex
13 -	PASADOR / PIN	AISI 316 L, Carbon Steel, Monel, Inconel, Hastelloy, Duplex, Super Duplex

Nota / Note. Metalúrgica Zaes se reserva el derecho a modificar estas cotas por motivos de mejora de producto. Metalúrgica Zaes keeps the right to modify this measurements for design improving purposes

**Materiales conforme a los requerimientos exigidos según NACE MR-0175
Material Confirms the requirement as per NACE MR 0175



VÁLVULAS MANIFOLD
MANIFOLD VALVES

Manifold 5 Válvulas en Ángulo 2 Vías Montaje Directo Hembra x Brida de conexión + drenaje lateral Cod. V114

5 Angled Valves 2 ways Manifold Direct Mounting Female x Connection Flange + Lateral Drainage cod. V114

Características / Features

El manifold con válvulas de aguja Zaes® fabricada a partir de barra laminada, es la mejor opción para las labores de testeo, prueba, drenaje y calibrado de la instrumentación en sus instalaciones.

Cuenta con cinco válvulas destinadas al equilibrado de sistemas con instrumentos de medida de presión diferencial, dos válvulas para aislamiento (una de la línea de alta presión y/o temperatura y otra para la de baja), otras dos para venteo o drenaje de las líneas de alta y baja presión y una quinta que hace de BY PASS y permite el correcto calibrado del instrumento.

Empaquetadura de calidad para garantizar el sellado total del circuito y trim de valvulas aislados para una larga durabilidad y ahorro en mantenimiento.

Zaes® needle valve manifolds made out from rolled bar is the best choice for sealing and venting lavoles of instrumentation.

It has five valves intended for balanced systems with instruments for measuring differential pressure, two valves for isolation (one of the line of high pressure and / or temperature and one for low) another two for draining purposes and a fifth that makes BY PASS and allows the correct calibration of the instrument.

High quality packing to ensure complete sealing of the circuit and quarterly Valve isolated for long durability and maintenance savings.

Materiales Disponibles
Available Materials

- AISI 304 SS / AISI 316 SS/ AISI 316L SS
- Acero Carbono / Carbon Steel
- Monel, Inconel, Hastelloy, Duplex, Super Duplex

Empaquetaduras disponibles
Available Packing

- PTFE / PTFE
- Grafito / Graphite

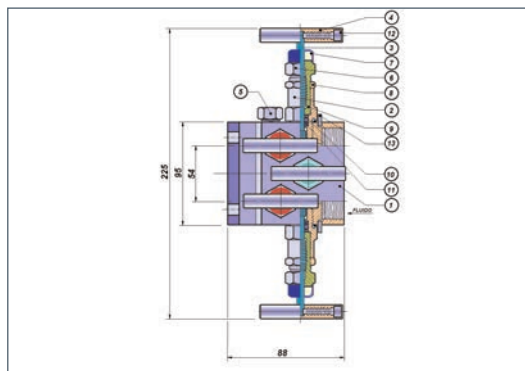
Embalaje / Packaging

Presentación plastificada en bolsa hermética para prevenir su deterioro y embalada en caja de cartón unitaria.

It is supplied hermetically packaged to prevent deterioration and inside a cartoon board box.



Cod. V114



Presión Max. de trabajo
Max. Working Pressure

413 Bar (6000 Psi)

Rango de temperatura
Temperature Limits

-200°C / 500°C
(-328°F / 932°F)

Nota / Note. El rango de temperaturas depende de la empaquetadura seleccionada y la presión de trabajo / Actual Temperature range depends on selected gland packing and working pressure.

Dimensiones / Dimensions (mm)									PESO
R.ENTRADA* INLET THREAD	R.SALIDA OUTLET THREAD	-	A	B	C	D	-	WEIGHT (gr.)	
1/2" H	1/2" H	-	225	95	54	88	-	2.900 gr	

* Roscas disponibles / Available threads: BSP y NPT

Componentes y materiales / Parts and Materials

Nº / No	DESCRIPCIÓN COMPONENTE / PART DESCRIPTION	MATERIALES DISPONIBLES AVAILABLE MATERIALS
1 -	CUERPO / BODY	AISI 316 L, Carbon Steel, Monel, Inconel, Hastelloy, Duplex, Super Duplex
2 -	BONETE / BONNET	AISI 316 L, Carbon Steel, Monel, Inconel, Hastelloy, Duplex, Super Duplex
3 -	EJE / AXLE	AISI 316 L, Carbon Steel, Monel, Inconel, Hastelloy, Duplex, Super Duplex
4 -	PALANCA / HANDLE BAR	AISI 316 L, Carbon Steel, Monel, Inconel, Hastelloy, Duplex, Super Duplex
5 -	TORNILLO DRENAJE / DRAIN SCREW	AISI 316 L, Carbon Steel, Monel, Inconel, Hastelloy, Duplex, Super Duplex
6 -	TUERCA / NUT	AISI 316 L, Carbon Steel, Monel, Inconel, Hastelloy, Duplex, Super Duplex
7 -	SELLADO / ISOLATED	PLASTICO / PLASTICS
8 -	PRENSA / PRESS	AISI 316 L, Carbon Steel, Monel, Inconel, Hastelloy, Duplex, Super Duplex
9 -	INTERIORES / TRIM	AISI 316 L, Carbon Steel, Monel, Inconel, Hastelloy, Duplex, Super Duplex
10 -	EMPAQUETADURA / PACKING	PTFE / GRAPHITE
11 -	EMPAQUETADURA / PACKING	PTFE / GRAPHITE
12 -	TORNILLO PALANCA / HANDLE BAR SCREW	AISI 316 L, Carbon Steel, Monel, Inconel, Hastelloy, Duplex, Super Duplex
13 -	PASADOR / PIN	AISI 316 L, Carbon Steel, Monel, Inconel, Hastelloy, Duplex, Super Duplex

Nota / Note. Metalúrgica Zaes se reserva el derecho a modificar estas cotas por motivos de mejora de producto. Metalúrgica Zaes keeps the right to modify this measurements for design improving purposes

** Materiales conforme a los requerimientos exigidos según NACE MR-0175
Material Confirms the requirement as per NACE MR 0175.

